

- 本文档用于为UNIS R9900-G系列路由器的硬件安装提供简明快捷的操作指导。关于安装过程及注意事项更全面、完整的介绍，请参见《UNIS R9900-G系列路由器 安装指导》。
- 设备及各模块外观请以实际发货为准，本文中的图片仅供参考。

安全注意事项

- ▲ 为了避免在安装路由器过程中对人和设备造成伤害，请您在安装前仔细阅读本节的安全建议。实际情况中包括但不限于以下安全注意事项：
 - 禁止带电安装设备、模块和线缆。
 - 请您确保设备接地后再接通电源，以免危及人身和设备安全。
 - 为保证设备正常的通风散热，对于未使用的安装槽位，请务必安装上相应的假面板。

工具参考

请您根据实际安装需求自己准备安装工具。



一字螺丝刀



十字螺丝刀



尖嘴钳



剥线钳



斜口钳



记号笔



羊角锤

安装附件介绍

本节介绍了安装过程中最常用的安装附件。



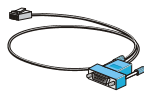
地线



浮动螺母



M6 螺钉



配置口电缆



走线架



挂耳



可拆卸式扎带

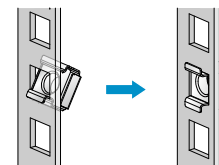
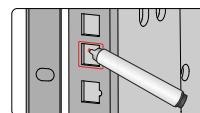


防静电腕带

安装路由器

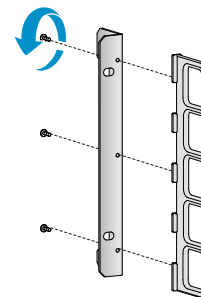
安装浮动螺母到机柜

- 1、您可以使用参照物（比如卷尺）先对照挂耳上的安装孔位标识好安装孔位，再将参照物与机柜方孔条对照，用记号笔在方孔条上标出浮动螺母的安装孔位。
- 2、在对应位置安装浮动螺母组件。

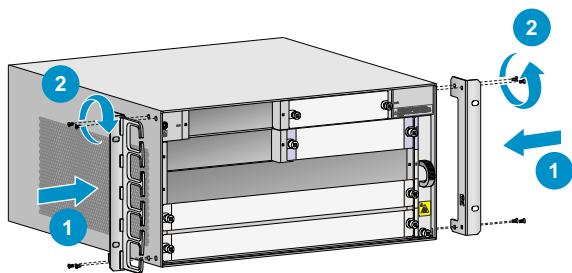


安装走线架和挂耳

安装走线架



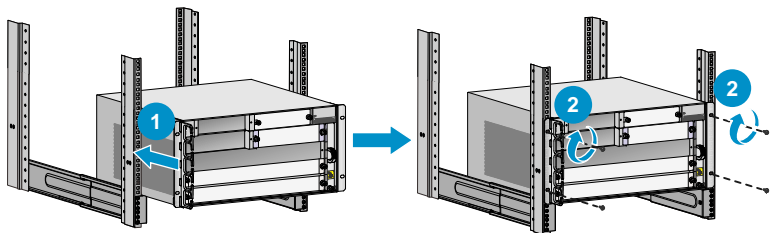
安装挂耳



安装路由器到机柜

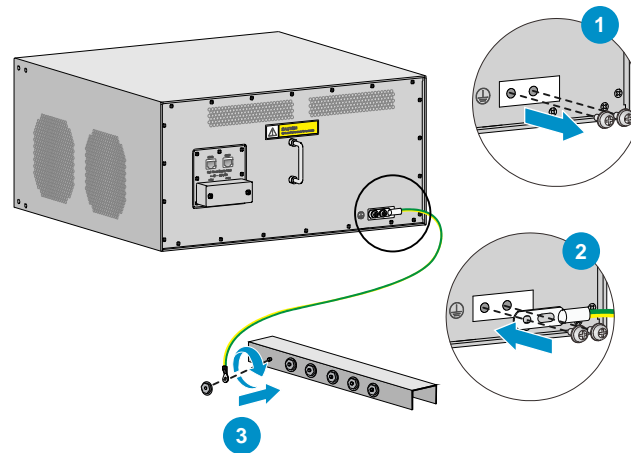
要求多人配合（不少于2人）搬运设备，对于较重机型，推荐您使用机械设备搬运。

- ⚠️ 请勿试图通过抓握设备模块（风扇框、电源）把手、机箱通风孔或机箱后面板拉手来进行设备的搬运，否则可能因该部件无法承重而引起设备损坏，甚至会伤害到您的身体。
- 将机箱放至滑道后，请确保机箱放置平稳后再松手，以免机箱倾倒是损坏设备，甚至伤害您的身体。



路由器接地

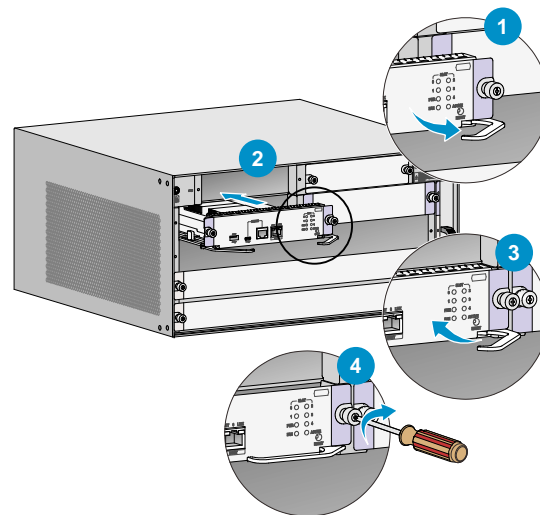
- 为了保证良好的接地效果，请使用随机附带的接地线（黄绿双色保护接地电缆）。
- 消防水管和建筑物的避雷针接地都不是正确的接地位置，路由器的接地线应该连接到机房的工程接地。



安装模块

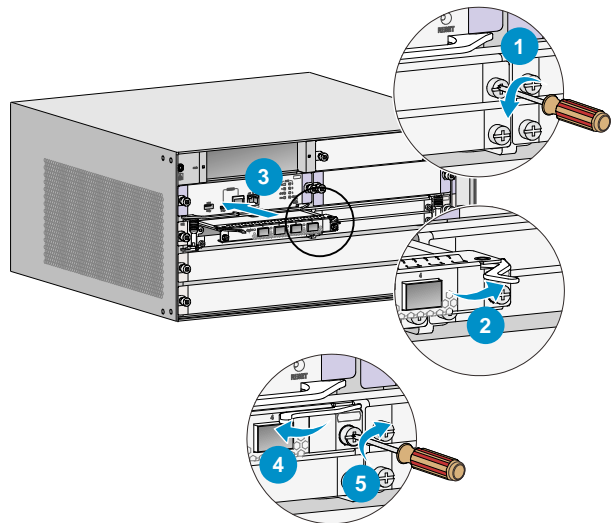
安装单板

⚠️ 安装前，请检查单板的连接器是否有破损和堵塞，以免对机箱背板造成损坏。



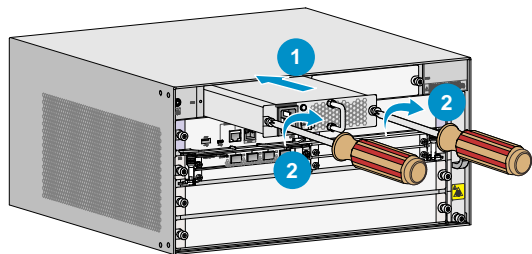
安装接口子卡

- ▲ 安装接口子卡前，请检查接口子卡的连接器是否有破损和堵塞，以免对业务底板背板造成损坏。



安装电源模块

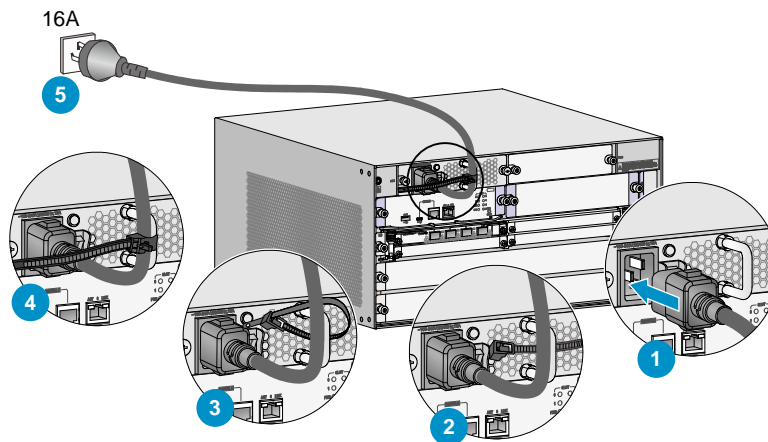
- ▲ 紧固安装螺钉之前，请将电源模块拉手归位。
- 请为每个电源单独配一个空气开关，安装前请使空气开关处于断开状态。
- 不同型号的电源模块不能混插在同一台设备上。
- 搬运电源模块时，请您用手托住模块的底部，切勿提着模块拉手进行搬运，以免损坏电源模块甚至伤害您的身体。
- 交流电源模块与直流电源模块安装过程相同，本节以安装交流电源模块为例。



连接电源线

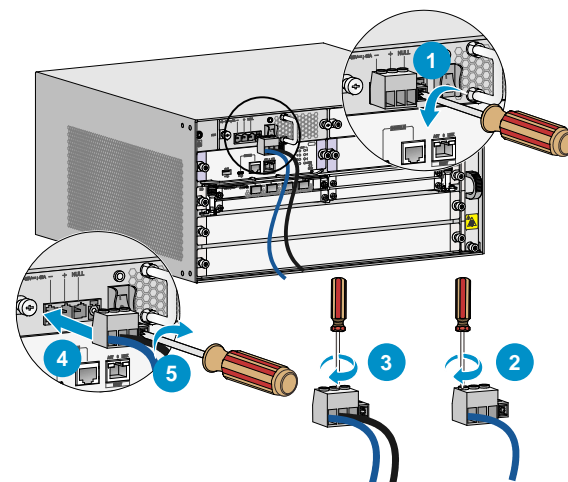
连接交流电源线

- ▲ 连接交流电源线前，请您确保连接电源线的输入端空气开关置于断开状态。



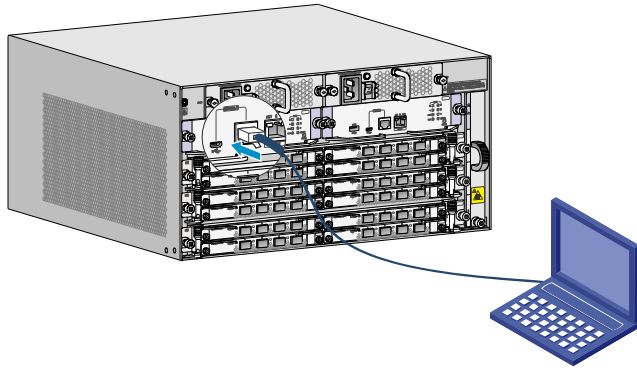
连接直流电源线

- ▲ 连接直流电源线时，请您确保电源输入端的断路器处于完全断开状态 (+、-两路均已断开)。
- 请保证每根电源线都有独立的输入断路器。



配置电缆连接

当您首次登录设备时，只能通过Console口/USB Console口登录。下图中，以通过Console口登录设备举例。



路由器上电并检查

确认电源线已经正确连接到外部供电系统且供电系统已正常供电，使设备上电。请您根据设备各部件的指示灯正常状态来检查设备是否正常。关于设备指示灯状态的详细描述，请您参见《UNIS R9900-G系列路由器 安装指导》中的“附录C 产品指示灯介绍”。